

中1 いワーク 1章植物 4講座 葉のつくりとはたらき

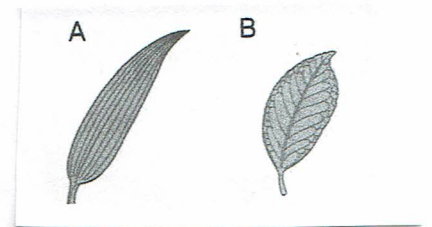
ましこ学習教室学び舎/toiro 学習教室学び舎

1、葉はどのようについているか。また、それはなぜか。

2、①葉に見られる筋のようなつくりをなんというか。

②そこには何が通っているか。

③その名称を2つ答え、図からそれぞれの種類を記号で答えよ。



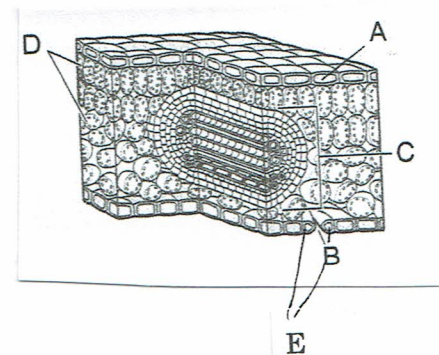
3、①葉は多くの何によって作られているか。

②その中には緑色の何が見られるか。それは図のどこにあるか。すべて答えよ。

③図1のA、B、C、D、Eはそれぞれ何か。

④図1のBは何が出入りするか。

⑤図2の③Bのすきまを作る二つの細長い細胞をなんというか。



4、①根から吸い上げた水が、植物の体外へ水蒸気として出される現象をなんというか。

②このとき、水蒸気はどこから出ていくか。

③①のはたらきは植物の体のどこからが一番さかんか。また、それはなぜか。

④このはたらきを観察する際、葉にワセリンを塗るのなぜか。

⑤このはたらきを観察する際、試験官に入れた水に油を浮かべるのはなぜか。